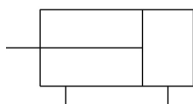


## C(D)QS, cilindro compatto, doppio effetto, stelo semplice

### CQSB12-40DC

#### Scheda tecnica

- Standard, doppio effetto, stelo semplice
- Diametri: 12, 16, 20, 25 (mm)
- Corse da 5mm a 300mm a seconda del diametro
- Montaggio: foro passante/fori filettati su entrambi i lati, piedino, flangia anteriore o posteriore, cerniera femmina
- Ampia gamma di sensori e di lunghezze cavi



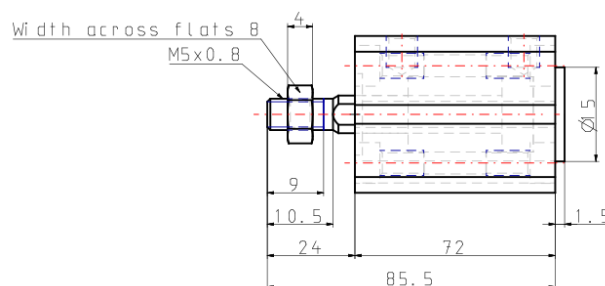
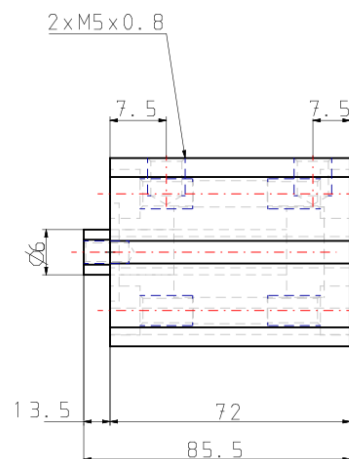
Cilindro doppio effetto, stelo semplice

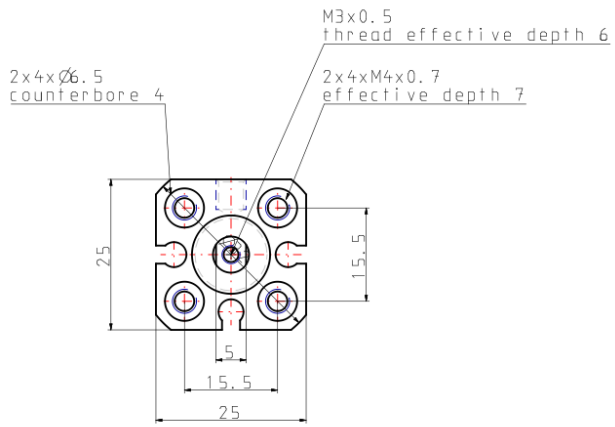
### Specifiche standard

Anello magnetico	Nessuno
Montaggio	B (foro passante, filettature su entrambi i lati)
Diametro	Ø12 mm
Paraolio	Senza lubrificazione costante
Corsa	40
Opzione	C (paracolpi elastici)
Sensore magnetico	No sensore
Cavo o connettore precablato	0.5 m (o nessuno in mancanza di sensore magnetico)
Numero	2 pz.
Opzione antipolvere	Nessuno
Opzioni estremità stelo	Nessuno
Fluido di pressione	Air
Massima temperatura del fluido	70 °C
Minima temperatura della pressione media	-10 °C
Pressione massima d'esercizio	1.0 MPa
Pressione minima d'esercizio	0.07 MPa
Pressione di prova	1.5 MPa
Massima temperatura ambiente	70 °C
Minima temperatura ambiente	-10 °C

Conforme alla Direttiva Europea RoHS	Conforme
Numero di connessioni pneumatiche	2 pz.
Attacco ingresso pneumatico	M5
Azionamento	Doppio effetto
Forza teorica del cilindro, corsa di andata (a 0,5 MPa)	57 N
Velocità massima del pistone	500 mm/s
Estremità dello stelo	Filettatura interna
Geometria dello stelo pistone	Passante a stantuffo rotonda
Filettatura maschio dello stelo	M5
Filettatura femmina	M3
Velocità minima del pistone	50 mm/s
Lubrificazione	Senza lubrificazione
Peso	0.100 Kg

## Dimensioni



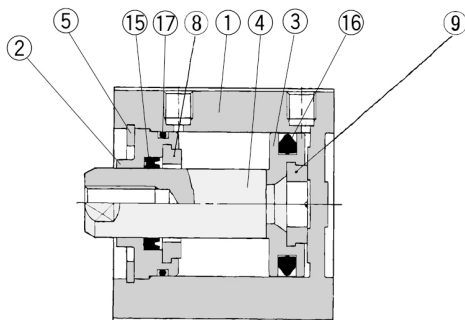


Le specifiche possono essere soggette a modifiche senza preavviso o obblighi da parte del produttore.

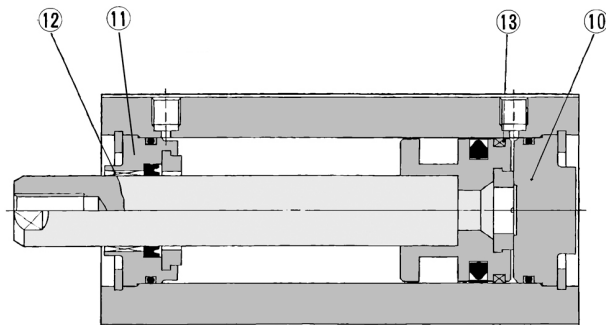
# Costruzione

## Costruzione

Con paracolpi elastici



Corsa lunga



### Componenti

N.	Descrizione	Materiale	Note
①	Tubo	Lega d'alluminio	Anodizzato duro
②	Collare	Lega d'alluminio per cuscinetti	Anodizzato
③	Pistone	Lega d'alluminio	Cromato
④	Stelo	Acciaio inox	
⑤	Anello di ritegno	Acciaio al carbonio per utensili	Rivestimento di fosfato
⑧	Paracolpi A	Uretano	
⑨	Paracolpi B	Uretano	
⑩	Testata posteriore	Lega d'alluminio	Anodizzato

### Componenti

N.	Descrizione	Material	Note
⑪	Collare	Lega d'alluminio	Anodizzato
⑫	Bussola	Lega sinterizzata impregnata d'olio	
⑬	Anello guida per pistone	Resina	
⑮	Guarnizione stelo	NBR	
⑯	Guarnizione tenuta pistone	NBR	
⑰	Guarnizione tubo	NBR	

## Informazioni aggiuntive

Catalogo

[CQS\\_IT.pdf](#)